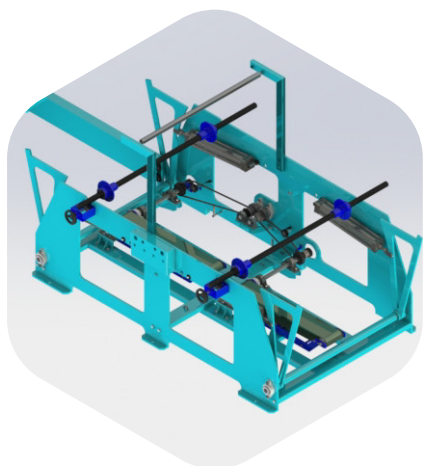


# MAQUINA INTERFOLHA DUAS DOBRAS VACUO US 1300



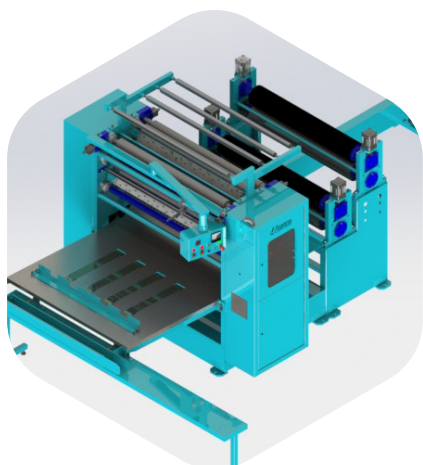
## Dimensões

Peso: 6.500 Kg.  
Altura: 2.127 mm.  
Largura: 2.400 mm.  
Comprimento: 8.966 mm.  
Voltagem: 220v/380v

## Características Técnicas

01 Motor 10 CV acionado por inversor de frequência 10 CV.  
01 Motor 30 CV acionado por Soft- Starter.  
Bomba de vácuo de alta intensidade de sucção.

Desbobinador pneumático através de correias sincronizada.  
Sistema pneumático de elevação das bobinas.  
Contador de folhas digital de 1 a 999.



Comporta bobinas jumbo de 1260mm de largura x Ø máximo de 1200mm.

Dois pares de gofradores aço/borracha sendo o de aço com desenho personalizado e com sistema pneumático de pressão.

Regulagem continua da taxa de velocidade e ajuste da tensão do papel.

Painel de operação panorâmico, fácil acesso e total controle.

Converte grande amplitude de gramaturas tanto alta, como baixa, devido a essa amplitude é possível produzir PAPEL TOALHA DUAS DOBRAS com várias medidas como: 23x21, 22x21, 20x21 e etc... PAPEL HIGIÊNICO TIPO CAI-CAI e GUARDANAPOS DE MESA INTERFOLHADO.

Sincronismo perfeito de corte, dobra e contagem integrados, A VÁCUO US 1300 proporciona um grande acréscimo à qualidade, alta produtividade, intercalação e dobra perfeita, excelente acabamento final e aparência impecáveis, requisitos estes altamente aclamado pelos nossos clientes.

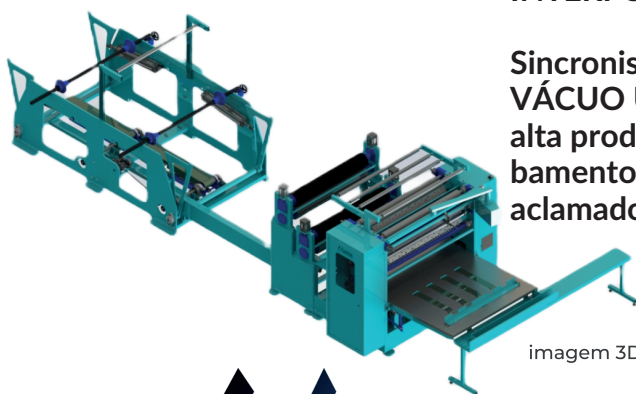


imagem 3D do equipamento



+55 16 3987-2253

usifresa@usifresa.com.br

usifresa.com.br



Rua: Antônio Cavalheiro Sobrinho, 339.  
Distrito Industrial II - Serra, Sp