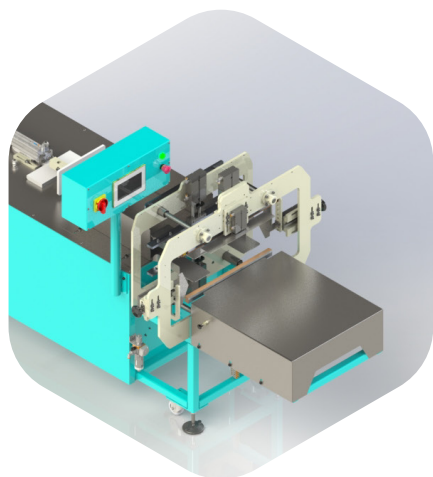


ENFARDADEIRA BAG US 5000



Dimensões

Peso: 340 Kg.
Altura: 1.400 mm.
Largura: 1.240 mm.
Comprimento: 3.000 mm.
Voltagem: 220/380 Volts.

Características Técnicas

Componentes eletroeletrônicos de 1ª linha.

Programado através de PLC (*Power Line Communications*).

Controle operacional via tela IHM (*Touch Screen*).

Operação automática / manual.

Cabeças para enfardar com selagem através de mordentes.

Produção automática de até 2 bags p/min.

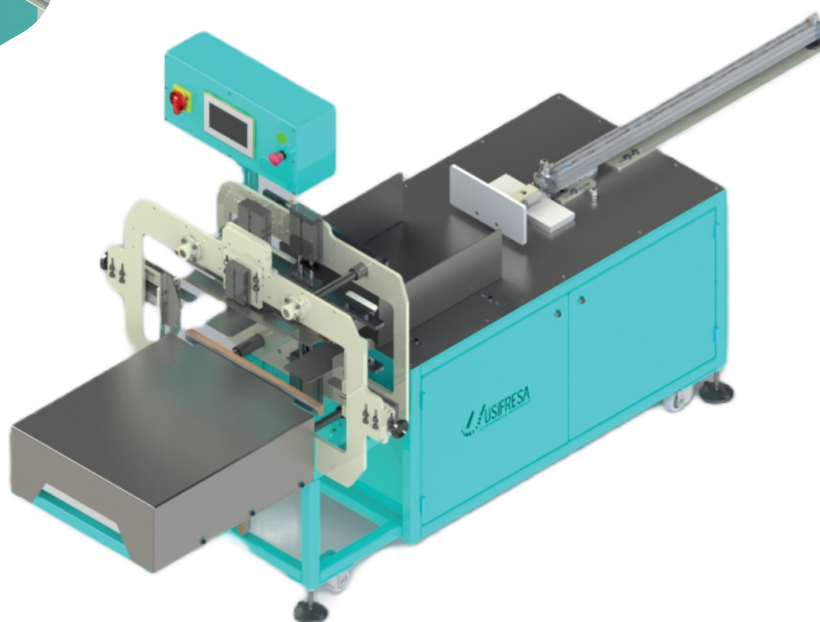
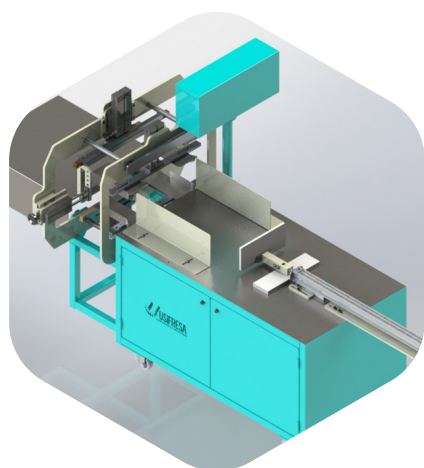


imagem 3D do equipamento



+55 16 3987-2253

usifresa@usifresa.com.br

usifresa.com.br



Rua: Antônio Cavalheiro Sobrinho, 339.
Distrito Industrial II - Serrana, Sp