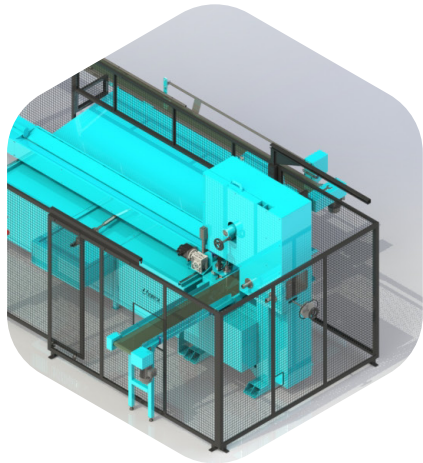


SERRA FITA PARA ROLÃO AUTOMÁTICA US 300



Dimensões

Peso: 1.800 Kg.
Altura: 2.440 mm.
Largura: 3.385 mm.
Comprimento: 5.730 mm.
Voltagem: 220/380 Volts.

Características Técnicas

Componentes eletrônicos de primeira linha.
Programação através de PLC (*Power Line Communications*).
Controle operacional via tela IHM (*Touch Screen*).

Formulação e salvamento de receitas variadas, segundo necessidades de produtos.

Controle dimensional com precisão milimétrica.
Operação automática.
Esteira de saída integrada, (esteira de saída opcional).

Rebolos de afiação com acionamento elétrico.
Velocidade de produção ajustável.

Produção automática de até 45 golpes por minuto.

NR-12

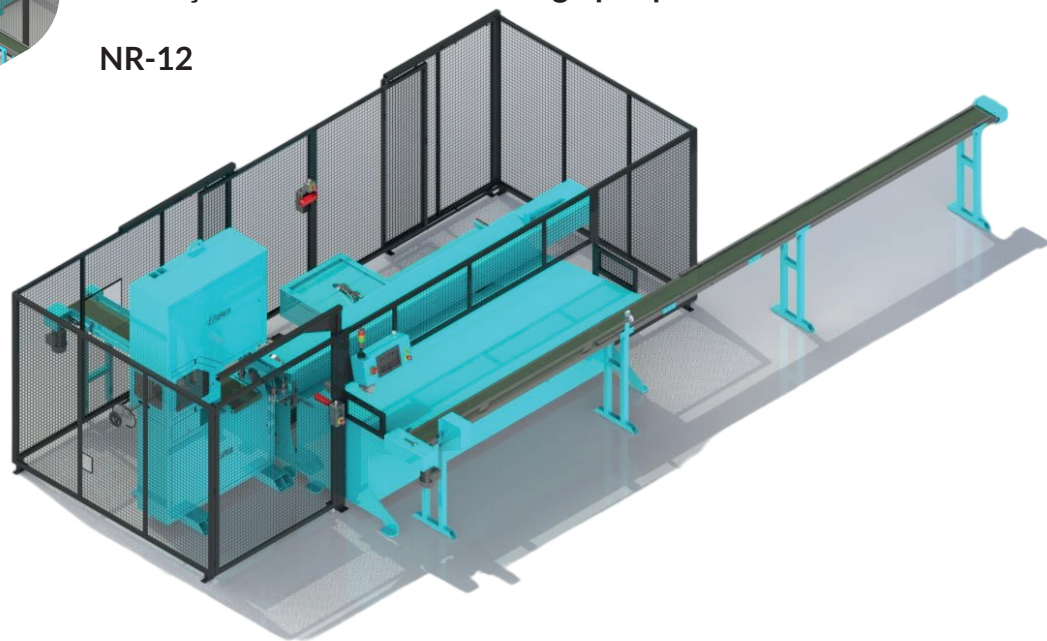
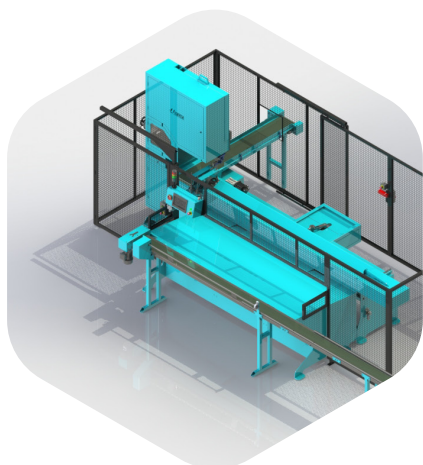


imagem 3D do equipamento



+55 16 3987-2253

usifresa@usifresa.com.br

usifresa.com.br



Rua: Antônio Cavalheiro Sobrinho, 339.
Distrito Industrial II - Serrana, Sp