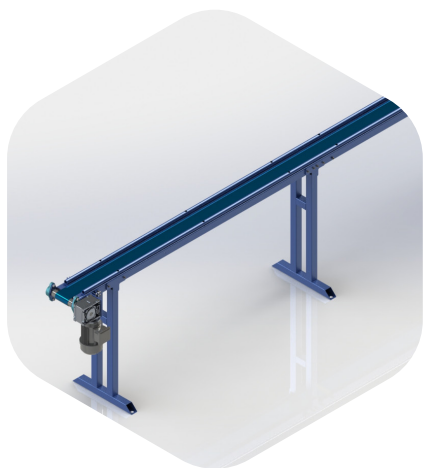


# ESTEIRA DE ENTRADA 6 MTS

## US 6000



### Dimensões

Peso: 140 Kg.  
Altura: 940 mm.  
Largura: 500 mm.  
Comprimento: 6.000 mm.  
Voltagem: 220/380 Volts.

### Características Técnicas

Motorreductor 05 CV.

Correia transportadora FUN7/2E.

Pintura em PU.

Velocidade máxima 18 metros p/ minuto.

Transportadora de Papel Toalha Duas Dobras:

Pacote de 250 folhas - 23x21/20x21/20x20/23x20/23x19/20x19

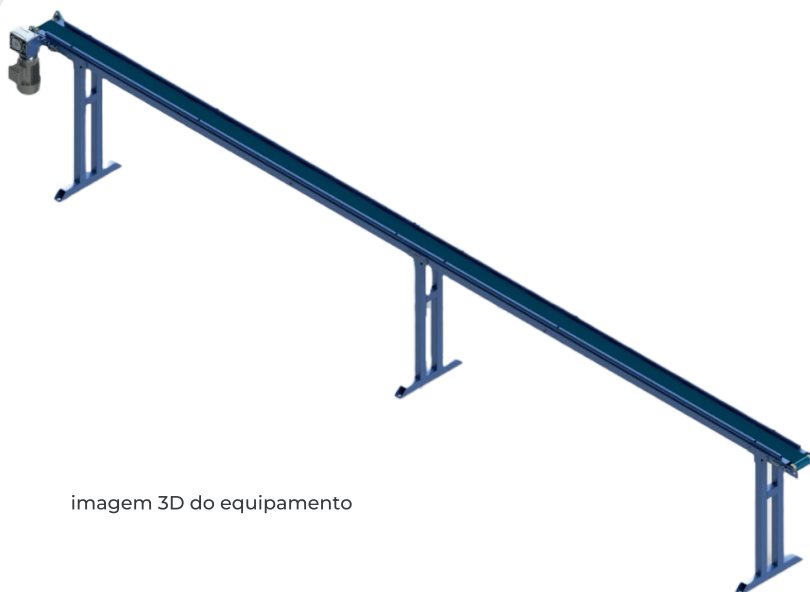
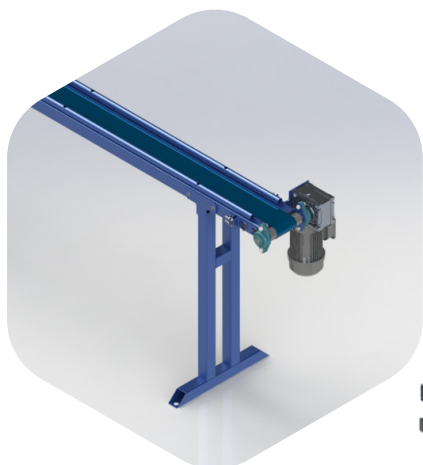


imagem 3D do equipamento



+55 16 3987-2253

usifresa@usifresa.com.br

usifresa.com.br



Rua: Antônio Cavalheiro Sobrinho, 339.  
Distrito Industrial II - Serra, Sp