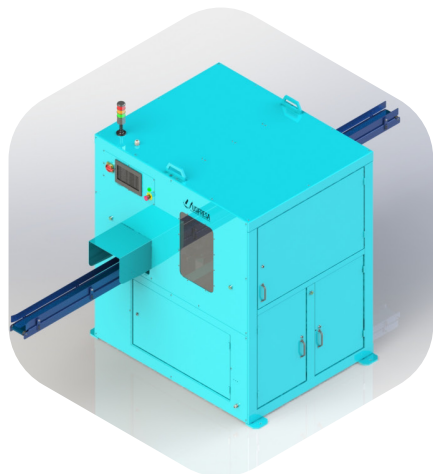


# CORTADEIRA AUTOMÁTICA DE PAPEL TOALHA US 610



## Dimensões

Peso: 750 Kg.  
Altura: 1.920 mm  
Largura: 1.776 mm  
Comprimento: 2.722mm  
Voltagem: 220/380 volts

## Características Técnicas

Possui componentes eletroeletrônicos primeira linha.  
Programa Operacional através de PLC (*Power Line Communications*).

Controle operacional através de tela IHM (*Interface Homem Máquina*) *Touch Screen*.

Formulação e salvamento de receitas dimensional a ser cortada com observações.

Controle Dimensional.  
Acionamento manual/automático.

Disco de corte com diâmetro 610mm Ø.  
01 par de rebolos com a ação diamantada.  
Tempo de a ação programada.

Posicionamento automático do disco.  
Travamento das portas automático.  
Produção automática de até 60 golpes p/min.

NR-12

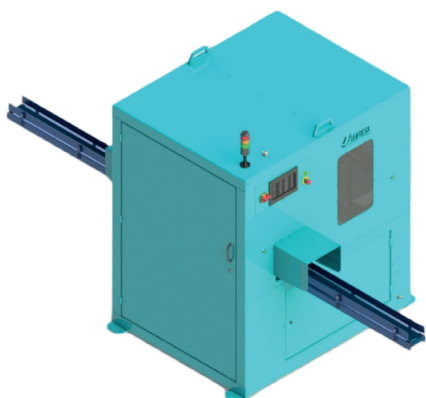


imagem 3D do equipamento



+55 16 3987-2253

usifresa@usifresa.com.br

usifresa.com.br



Rua: Antônio Cavalheiro Sobrinho, 339.  
Distrito Industrial II - Serra, Sp