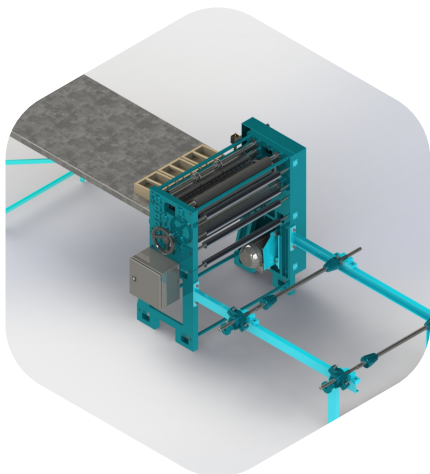


INTERFOLHA DUAS DOBRAS

US 210

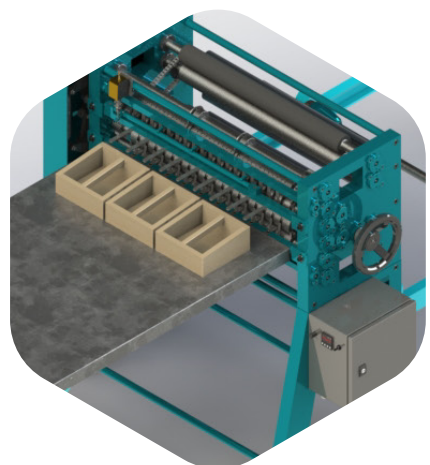


Dimensões

Peso: 750 Kg.
Altura: 1.200 mm.
Largura: 1.400 mm.
Comprimento: 3.640 mm.
Voltagem: 220 Volts.

Características Técnicas

Estrutura lateral em ferro fundido, espessura 50mm.
Rolamento de agulhas primeira linha.
02 conjuntos de gofradores contínuos aço/borracha.
Desenho do gofrador personalizado (opcional).



Entrada independente para 2 bobinas com:
> 60 ou 69cm de largura.
> Diâmetro (Ø) de 80cm.

Conjunto de discos de corte vertical tracionado por engrenagens.
Sistema de corte horizontal por serrilha.
02 Conjuntos de freios.
Mesa de saída com aparadores frontais.
Transporte por agulhas.

Contador digital de 1 a 999 folhas.
Marcador com acionamento elétrico.
Inversor de frequência
Motor de 3 CV.

Produção: 80/125 fardos de 1.000 folhas/hora.
Saída tripla, tamanho da toalha 23x21/20x21/19x21.

imagem 3D do equipamento



+55 16 3987-2253

usifresa@usifresa.com.br

usifresa.com.br



Rua: Antônio Cavalheiro Sobrinho, 339.
Distrito Industrial II - Serra, Sp