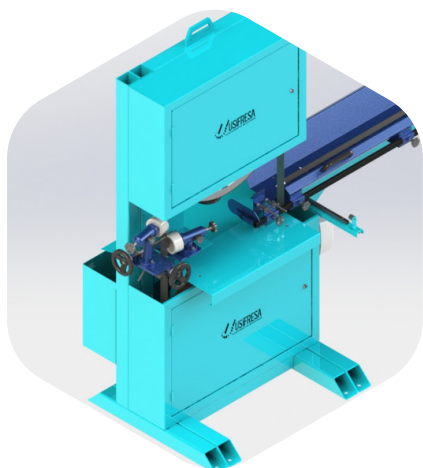


SERRA FITA PARA ROLÃO US R800



Dimensões

Peso: 470kg.
Altura: 2.115mm
Largura: 1.000mm
Comprimento: 3.000mm
Voltagem: 220/380 volts

Características Técnicas

Estrutura construtiva principal (Tubo de aço 90x90x4.75mm).
Potência instalada (Motor de 3CV trifásico)

Chave de Partida 3CV 10AMP.

Compartimento condicionador de Logs com guias lineares.
A ador de lâmina com Tripla Regulagem.
Polias principais da ta com Ø800 mm.

01 Fita de corte larg. 50mm x esp. 0.9mm x comp. 4.800mm.
Comprimento de corte com regulagem de 10cm a 70cm.

Comporta rolo com Ø mínimo de 80mm Ø máximo de 250mm.
Compartimento para logs de papel toalha duas dobras (opcional).

Corte de rolos de Papel Higiênico larg. 10cm x 30 a 600mts.
Corte de Papel Toalha em Bobinas larg. 20cm x 100 a 200mts.

Corte de Lençol Hospitalar com comprimento de 50cm a 70cm.
Corte de Papel Toalha Duas Dobras (opcional).

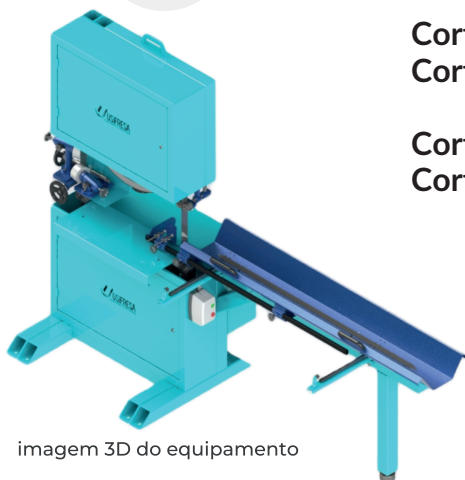
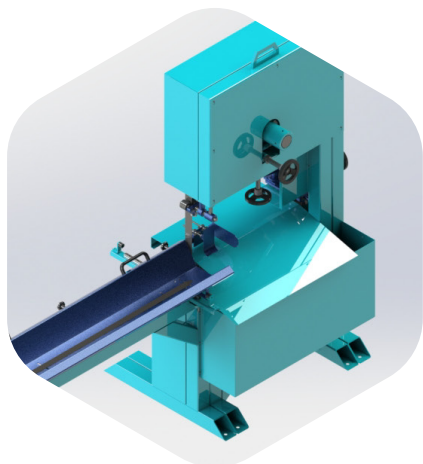


imagem 3D do equipamento



+55 16 3987-2253

usifresa@usifresa.com.br

usifresa.com.br



Rua: Antônio Cavalheiro Sobrinho, 339.
Distrito Industrial II - Serra, Sp